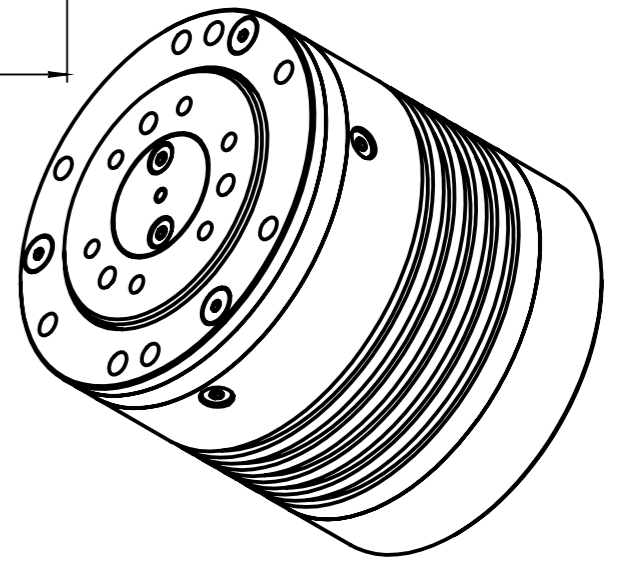
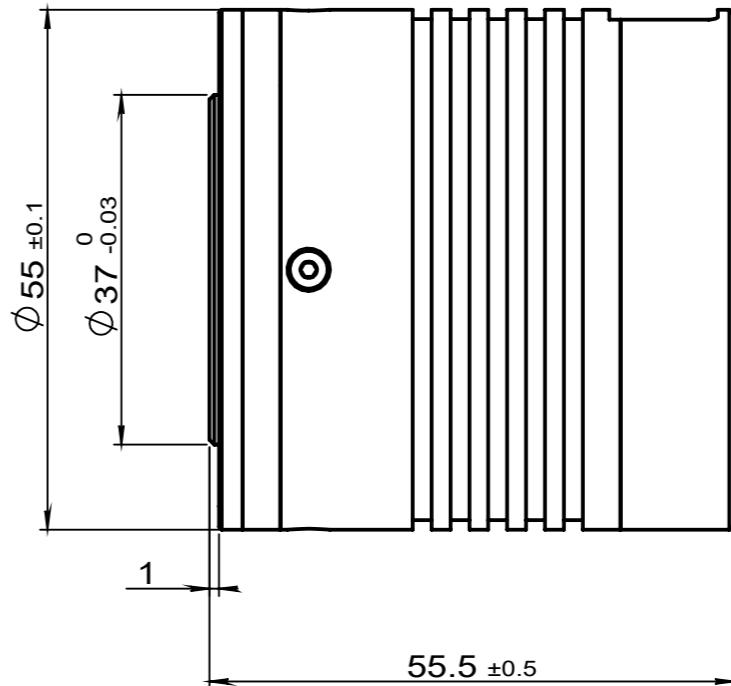
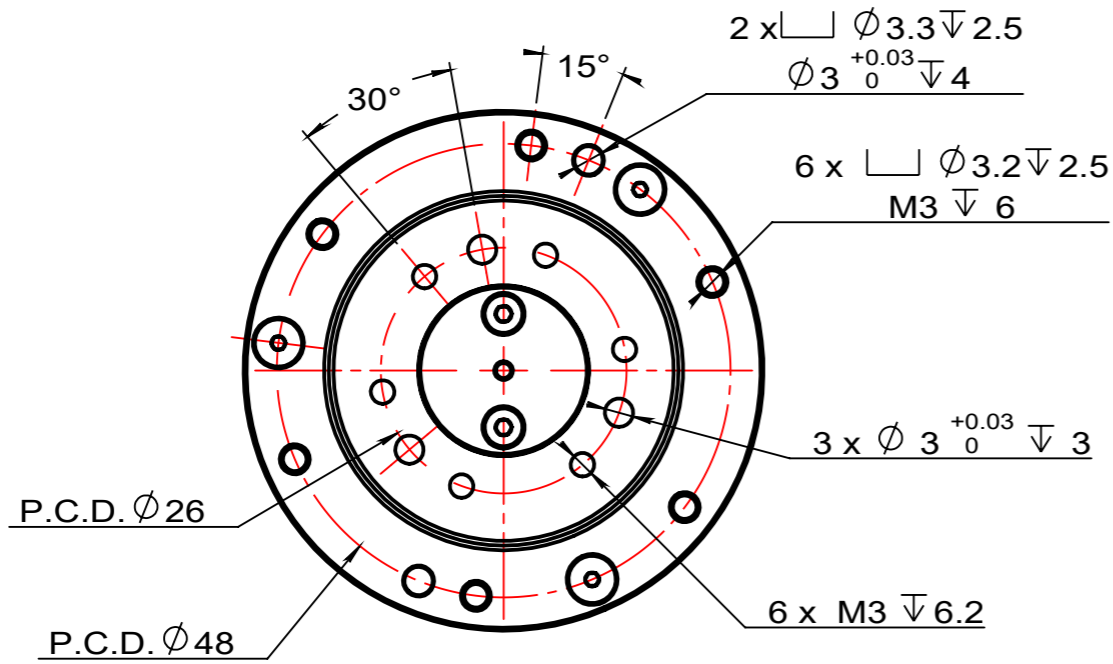


苏州脉塔智能科技有限公司

2026-06-09

受控文件章

版本 REV.	变更号 ECN.NO.	变更内容 REVISION RECORD	日期 DATE	设计 BY



输入电压 (V)	24	反电势常数 (Vdc/Krpm)	6
减速比	12.5	扭矩常数 (N.m/A)	0.8
空载转速 (rpm)	317	线电阻 ( $\Omega$ )	0.32
空载电流 (A)	1	线电感 (mH)	0.14
额定转速 (rpm)	238	极对数	13
额定转矩 (N.m)	4	绕线方式	Y
额定功率 (W)	100	反驱力矩 (N.m)	0.8
额定电流 (A)	7.8	背隙 (Arcmin)	$\leq 15$
峰值扭矩 (N.m)	10	轴向负载 (KN)	-
峰值电流 (A)	19.5	径向负载 (KN)	-
效率 (%)	69.5	电机端转动惯量 (Kg.cm <sup>2</sup> )	0.25

编码器类型及接口	Dual Encoder ABS- 17BIT/18BIT
重复定位精度(Degree)	<0.01
通讯方式	CAN/ EtherCAT
重量 (KG)	0.33
绝缘等级	F
防护等级	-

名称 TITLE	电机组合图			
图号	RMD-X4-P12.5-10			
设计 DESIGN	工艺 PROCESS	版本 REV	比例 SCALE	幅面 FORMAT
核对 CHECK	批准 APPROVAL	A0	1.25:1	A3
		分页数 PAGE	Sheet	1
		Of		1
		产品名称	RMD-X4-P12.5-10	
		图号	PRO NAME	
		第一视角	FIRST ANGLE P111	

